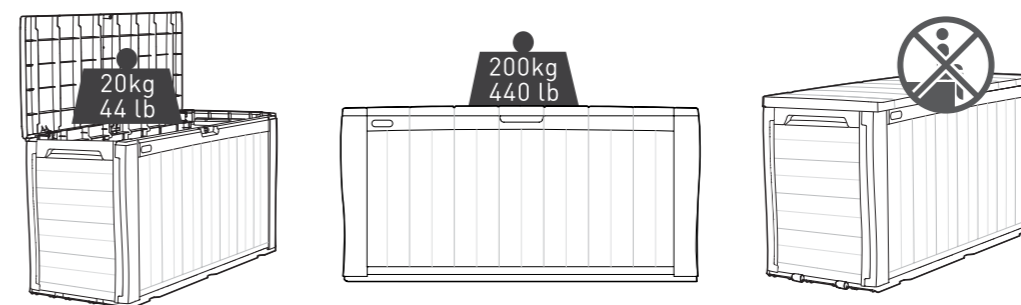
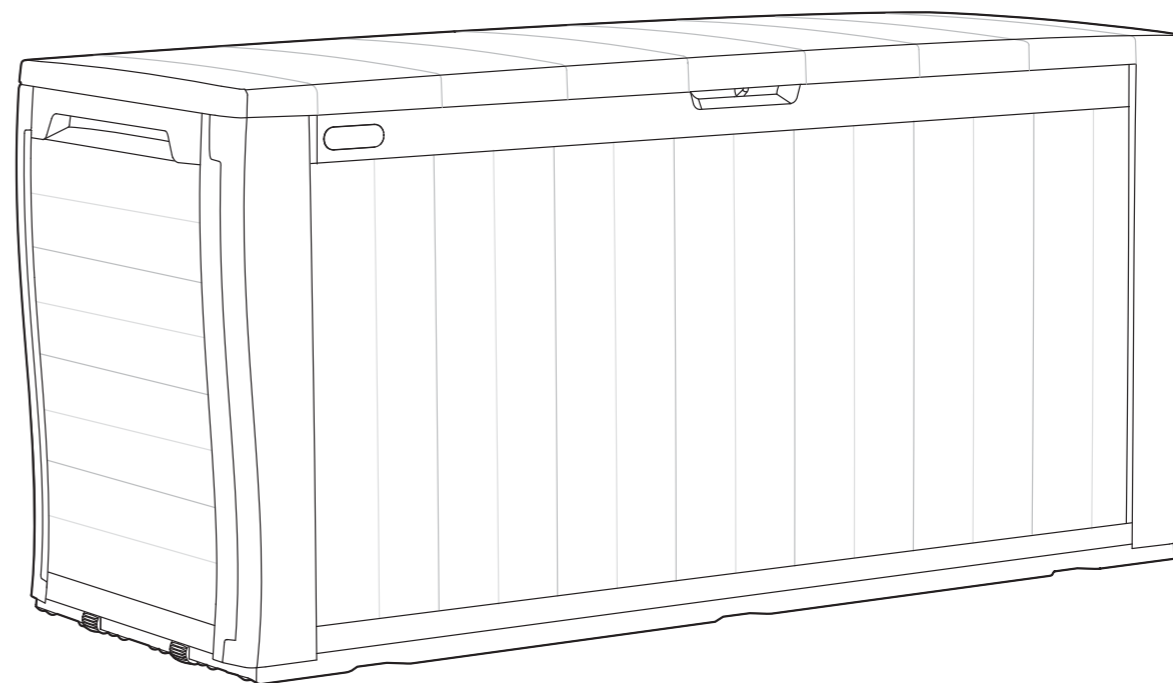


270L | 70 US GAL

EN ASSEMBLY INSTRUCTIONS FR INSTRUCTIONS DE MONTAGE GE MONTAGEANLEITUNG NL MONTAGEVOORSCHRIFT
 ES INSTRUCCIONES DE MONTAJE IT ISTRUZIONI DI MONTAGGIO PT INSTRUÇÕES DE MONTAGEM GR ΟΔΗΓΙΕΣ ΣΥΝΑΡΜΟΛΟΓΗΣΗΣ



A-2231 / 572270

- EN **IMPORTANT:** Please contact Customer Service if you have any problems or discover any missing parts.
 FR **IMPORTANT:** Veuillez contacter notre Service Clientèle pour tout problème ou pièce manquante.
 GE **WICHTIG:** Bitte wenden Sie sich an unseren Kundenservice, falls Sie irgendwelche Probleme haben oder feststellen, daß Teile fehlen.
 ES **IMPORTANTE:** Sírvase contactar con nuestro Servicio al Cliente por cualquier problema, o pieza que pudiera faltar.
 IT **IMPORTANTE:** Si prega di contattare il Servizio Clienti per eventuali necessità.
 NL **BELANGRIJK:** Neemt u in geval van problemen of missende onderdelen a.u.b. contact op met de klantenservice.
 PT **IMPORTANTE:** favor entrar em contato com o Serviço ao Cliente se houver problemas ou se faltar peças.
 GR **ΣΗΜΑΝΤΙΚΟ:** παρακαλώ επικοινωνήστε με την Εξυπηρέτηση Πελατών αν αντιμετωπίσετε κάποιο πρόβλημα ή αν λείπει μέρος από την συσκευασία.


USA & Canada:

1-(888)-374-4262

UK: Tel: 0121-5060008,

Fax: 0121-4220808

Other European Countries:

Tel: +31-1612-28301,

Fax: +31-1612-28322

WWW.KETER.COM

EN ASSEMBLY PARTS FR PIÈCES À ASSEMBLER GE MONTAGETEILE NL MONTAGESTUKKEN ES PIEZAS DE ENSAMBLE
 IT PARTI DA MONTARE PT PEÇAS DE MONTAGE GR ΑΝΤΑΛΛΑΚΤΙΚΑ

EN Please check all parts and components to ensure that there are no damages or missing items BEFORE starting the construction of the product
 FR Assurez-vous que les parties et les éléments ne sont pas endommagés et qu'aucun ne manque AVANT de commencer le montage de ce produit
 GE Bitte überprüfen Sie alle Einzelteile und jegliches Zubehör, um sicherzugehen, dass keine Teile beschädigt sind oder fehlen, BEVOR Sie mit der Montage des Produkts beginnen
 NL Controleer alle onderdelen en componenten om te verzekeren dat er geen schade of ontbrekende items zijn VOOR dat u het product in elkaar begint te zetten
 ES ANTES de comenzar la construcción del producto, compruebe todas las partes y componentes para asegurarse de que no hay daños y de que no falta ningún elemento
 IT Si prega di controllare tutti i pezzi ed i componenti per accertarsi che non ci siano danni o elementi mancanti PRIMA di montare il prodotto
 PT Por favor, verifique todas as peças e componentes para garantir que não há danos ou itens incompletos ANTES de iniciar a construção do produto
 GR Ελέγξτε όλα τα μέρη και εξαρτήματα για να βεβαιωθείτε ότι δεν υπάρχουν φθορές ή λείπουν τεμάχια ΠΡΟΤΟΥ ξεκινήσετε την κατασκευή του προϊόντος.

